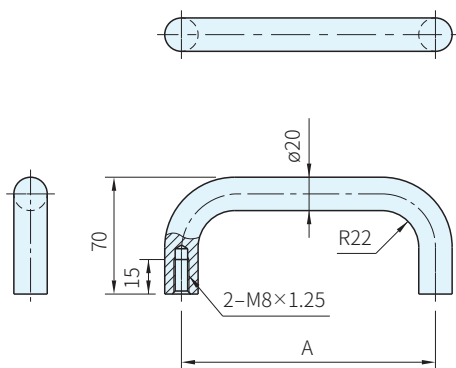


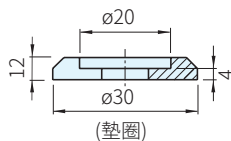


型式	Type	本體		
		材質	處理	顏色
工業型	M1	鋁合金	陽極	黑
	M2	鋼	鍍鉻	銀
易清潔型	M1-CLEAN	鋁合金	塗裝	白



白色易清潔型 (鋁合金)		黑色 (鋁合金)		銀色 (鋼)		A	容許荷重 N
品號	庫存	品號	庫存	品號	庫存		
M1-20.R200.9002	△	M1-20.R200.14	·	M2-20.200.27	·	200	1000
M1-20.R250.9002	△	M1-20.R250.14	·	M2-20.250.27	·	250	
M1-20.R300.9002	△	M1-20.R300.14	·	M2-20.300.27	·	300	
M1-20.R350.9002	△	M1-20.R350.14	·	M2-20.350.27	·	350	
M1-20.R400.9002	△	M1-20.R400.14	·	M2-20.400.27	·	400	
M1-20.R600.9002	△	M1-20.R600.14	·	-		600	

黑色墊圈 (鋁合金)	庫存
品號	
M1-20.000.04	·



訂貨: 交期: 天 ·
M1-20.R200.14 天 △

WA 注意

- 1N=0.101972kgf
- 墊圈必須另外購買